

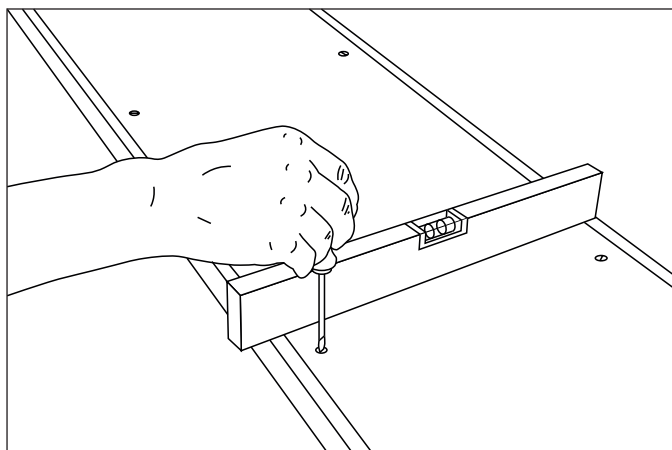
Aufbauanleitung BücherRegal BRR

Bei Fragen erreichen Sie uns unter: +49 (0)30 65 21 91 51

Viel Erfolg und Spaß beim Aufbau!

Ihr Vanpey Team

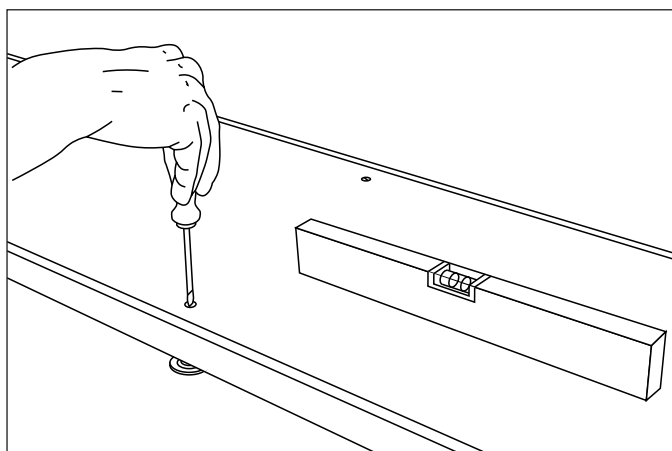
Sie benötigen folgendes Werkzeug: Inbusschlüssel, Kreuzschlitzschraubenzieher, Wasserwaage, (Schlag-)Bohrer.



1. Die Füße in die Gewinde einschrauben, bis die oberen Enden bündig mit dem Sockel abschließen.

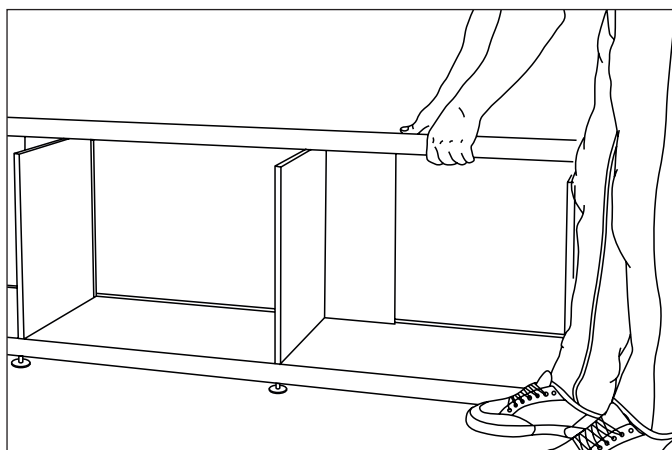
Nun den Sockel an die vorgesehene Position stellen und mithilfe der Wasserwaage und des Inbusschlüssels waagrecht justieren. Dabei sollte man sich von einem Ende zum anderen vorarbeiten. Beginnen Sie mit dem Ausrichten quer, wie auf dem Bild zu sehen.

Das Ausrichten des Sockels sollte besonders sorgfältig durchgeführt werden.



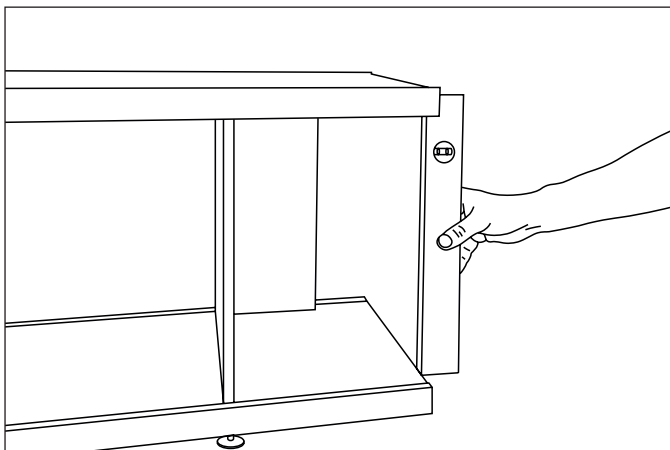
2. Nun die Waagrechte mit der jeweils nächsten Achse in längsrichtung der Stellfüße herstellen.

Tipp: Um zu kontrollieren, ob alle Füße fest auf dem Boden stehen, kurz am Sockel rütteln. Bei lockeren Füßen wird ein Klappern zu hören sein.

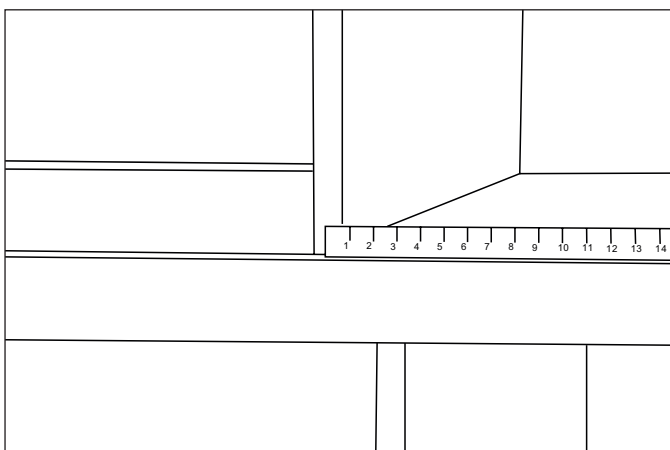


3. Den nächsten Boden nun zuerst auf der Rückseite ansetzen und dann vorsichtig auflegen.

Bei zwei nebeneinander stehenden Regalen sollen die nebeneinander liegenden BRR Böden nach dem Auflegen mit Hilfe der beigegeführten Flachdübel verbunden werden.



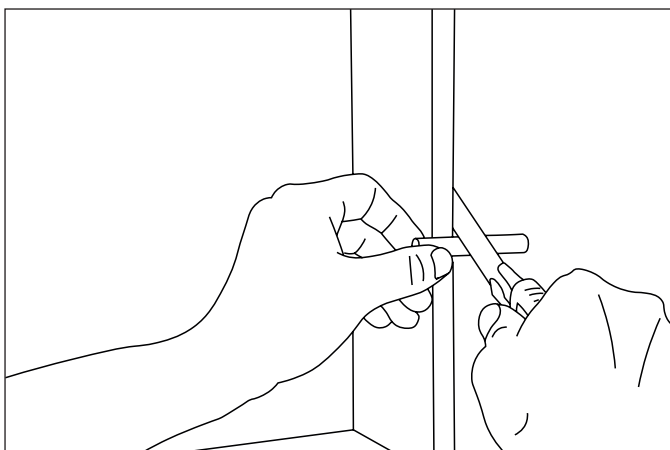
4. Nach dem Auflegen des Boden richten Sie diesen an dem darunter befindlichen Boden in der Vertikalen aus.



5. Weitere Stützelemente auf den Boden stellen. Die übereinander stehenden Stützelemente können zueinander bis zu maximal 3 cm versetzt positioniert werden.

Den Aufbau wie zuvor beschrieben fortsetzen bis der letzte Boden das Möbel abschließt.

Wichtig: Das fertig aufgebaute Möbel sollte nicht verschoben werden.

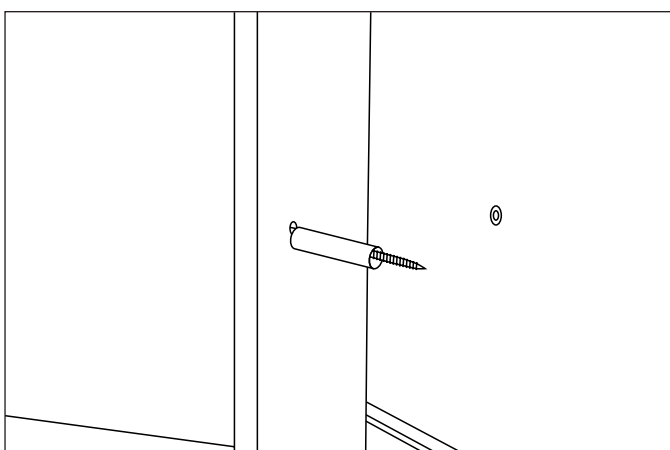


6. Ab einer Höhe von 1,50 m ist eine Verankerung in der Wand nötig.

Für die Verankerung werden die gelochten Elemente im oberen Drittel des Regals außen platziert und die Position der Bohrung wird markiert.

Nun ein mindestens 5 cm tiefes Loch bohren. Dann den Dübel in das Loch einschlagen.

Die weiße Plastikhülse zwischen Wand und Stützelement halten, um die Länge zu markieren. Danach mit Hilfe der Markierung rundherum eine Kerbe mit einem Messer einschneiden und dann einfach abbrechen.



7. Die Schraube durch das Loch stecken, die Hülse über die Schraube schieben und dann die Spitze der Schraube an das Bohrloch herantführen.

Nun die Schraube anziehen. Achtung, nicht zu fest anschrauben, sonst besteht die Gefahr, dass die Hülse reißt. Nun können die restlichen Etagen aufgesetzt werden.

Wir wünschen Ihnen viel Freude mit Ihrem Möbel!