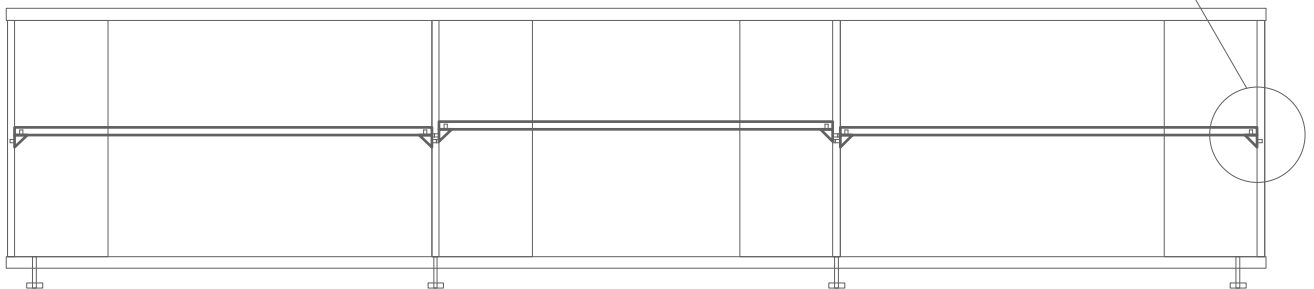
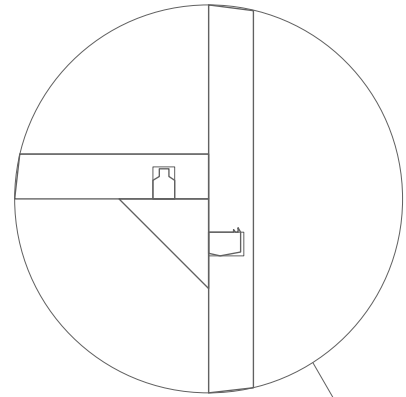


## Hinweise zum Einlegeboden

Die Bodenträger müssen zuerst mit den zylindrischen Zapfen in die Bohrungen der Stützelemente gedrückt werden. Dabei werden die dreieckigen Haltestifte nach oben positioniert. Danach den Boden in das Fach mit den Bodenträgern einlegen und die Haltestifte durch Druck nach unten in die Bohrungen der Einlegeböden einrasten lassen.

Mehrere Einlegeböden werden immer zueinander versetzt eingebaut. Aus diesem Grund sind die Bohrungen in den Stützelementen nicht mittig angebracht. Man muss also die gegenüberliegende Bohrungspare horizontal waagrecht zueinander anordnen.



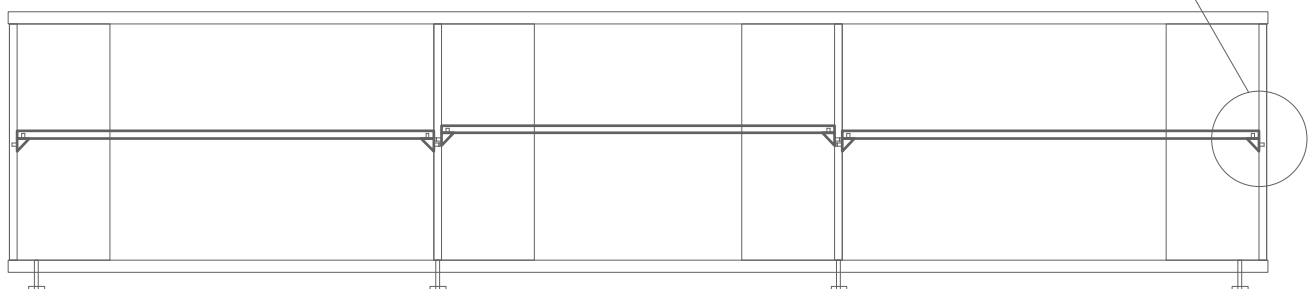
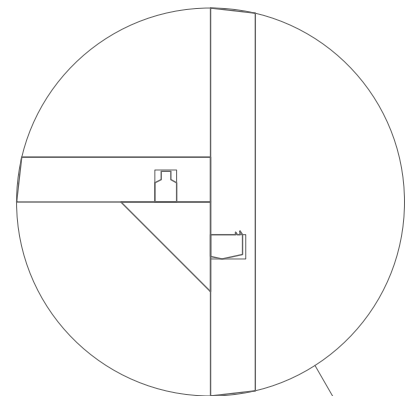
*Bsp: Frontansicht einer XL-Etage eines 2m breiten SCS*

---

## Hinweise zum Einlegeboden

Die Bodenträger müssen zuerst mit den zylindrischen Zapfen in die Bohrungen der Stützelemente gedrückt werden. Dabei werden die dreieckigen Haltestifte nach oben positioniert. Danach den Boden in das Fach mit den Bodenträgern einlegen und die Haltestifte durch Druck nach unten in die Bohrungen der Einlegeböden einrasten lassen.

Mehrere Einlegeböden werden immer zueinander versetzt eingebaut. Aus diesem Grund sind die Bohrungen in den Stützelementen nicht mittig angebracht. Man muss also die gegenüberliegende Bohrungspare horizontal waagrecht zueinander anordnen.



*Bsp: Frontansicht einer XL-Etage eines 2m breiten SCS*