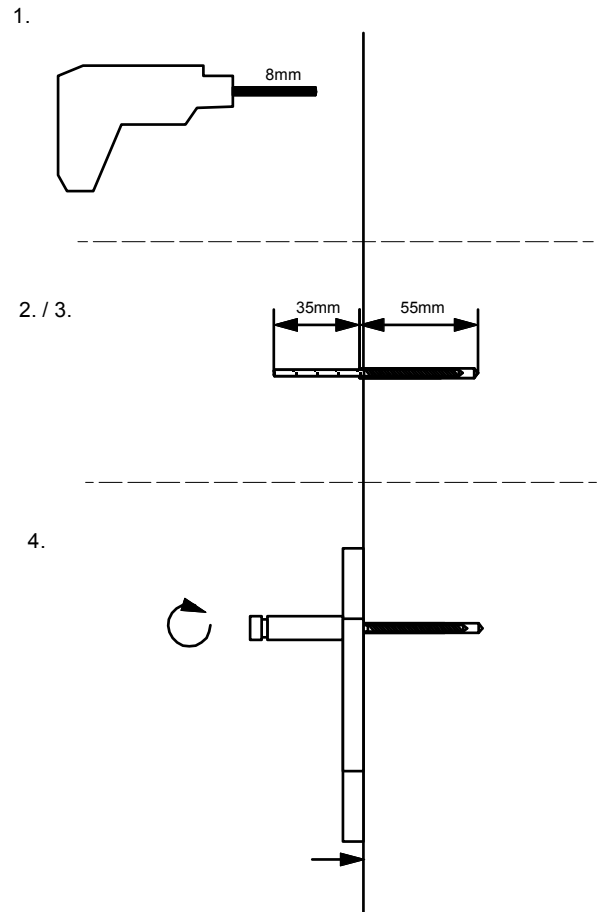


Kurzanleitung zur Montage der Garderobe GEG

1. Stelle an der Wand für das erste Element markieren und ein Loch mit einem 8mm Bohrer bohren
2. Dübel in das Loch stecken
3. Stockschraube mit 15er Torxschraubendreher bis zum Gewinde eindrehen
4. Das Hexagonpanel auf die Stockschraube schieben und dann den Holzhaken aufschrauben
5. Erst nach Fixierung des ersten Elements das zweite Element an die dafür vorgesehene Stelle halten und die zweite Bohrungsstelle durch das Loch markieren.
6. Schritte 2-5 wiederholen bis alle Panele angebracht sind.

Viel Erfolg beim Aufbau und viel Spass mit Ihrem VANPEY Möbel!



Kurzanleitung zur Montage der Garderobe GEG

1. Stelle an der Wand für das erste Element markieren und ein Loch mit einem 8mm Bohrer bohren
2. Dübel in das Loch stecken
3. Stockschraube mit 15er Torxschraubendreher bis zum Gewinde eindrehen
4. Das Hexagonpanel auf die Stockschraube schieben und dann den Holzhaken aufschrauben
5. Erst nach Fixierung des ersten Elements das zweite Element an die dafür vorgesehene Stelle halten und die zweite Bohrungsstelle durch das Loch markieren.
6. Schritte 2-5 wiederholen bis alle Panele angebracht sind.

Viel Erfolg beim Aufbau und viel Spass mit Ihrem VANPEY Möbel!

